



Conergy SunTop

Das Conergy SunTop ist als universelles System für die Aufdachmontage auf Schrägdächern entwickelt worden. Durch den Einsatz der patentierten Aluminium-Grundschiene, der Quickstone-Verbinder- und der Teleskop-Verbinder-Technologie von Conergy ist dieses System zuschnittsfrei und besonders schnell montierbar.

Deutliche Kostenersparnis durch reduzierte Montagezeiten

Das Conergy SunTop zeichnet sich durch einen sehr hohen Grad der Vormontage aus. Durch die Quickstone-Verbinder-Technologie ist eine maximale Reduzierung der Montagezeiten möglich. Das Montagewerkzeug auf dem Dach beschränkt sich auf einen Innensechskantschlüssel. Eine detaillierte Montageanleitung ermöglicht eine reibungslose Installation.

Millimetergenau ohne Zuschnitt

Durch den Einsatz der Teleskop-Verbinder-Technologie erfolgt eine millimetergenaue Anlagenauslegung ohne Zuschnitt.

Umfangreiche Modulkompatibilität

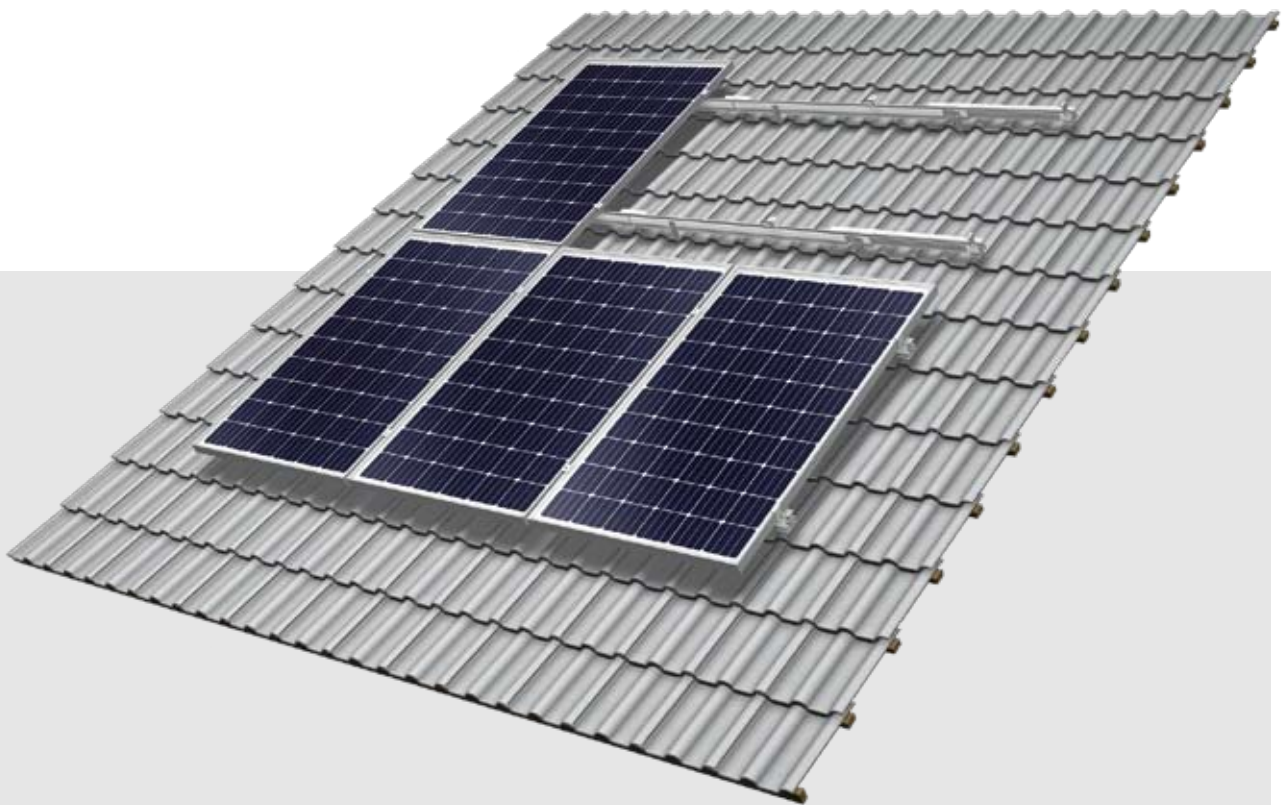
Es können nahezu alle Modultypen und Lamine der verschiedenen Hersteller verwendet werden.

Hervorragende Anpassungsfähigkeit

Das Conergy SunTop ist auf nahezu allen herkömmlichen Dacheindeckungen einsetzbar.¹ Durch die Höhenverstellbarkeit der Grundschiene von Conergy ist auch auf unebenen Dachflächen ein ebenes PV-Feld zu erreichen.

Maximale Lebensdauer

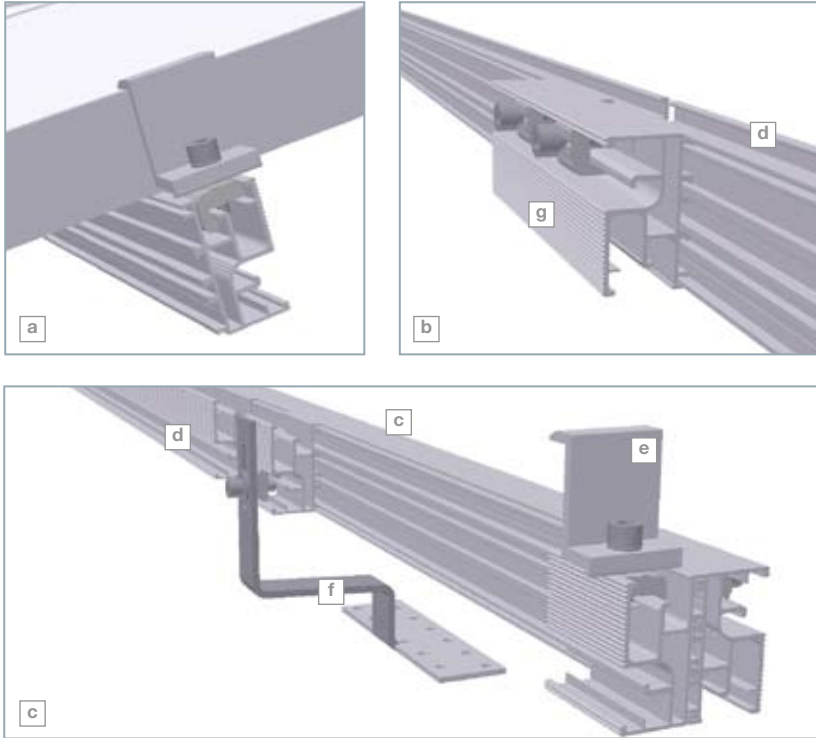
Alle Bauteile sind grundsätzlich aus Aluminium und Edelstahl gefertigt. Die hohe Korrosionsbeständigkeit sichert eine maximale Lebensdauer und bietet die Möglichkeit vollständiger Wiederverwertung.



¹ Für detaillierte Informationen kontaktieren Sie uns bitte im Vorfeld Ihrer Planung.



Conergy SunTop



- a Quickstone-Technologie
- b Verbindertechnologie
- c Teleskop-Endstück
- d Grundschiene
- e Modul-Endhalter
- f Dachhaken
- g Verbinder

Conergy SunTop	
Einsatzort	Schrägdach und Aufdach
Dacheindeckung	Für beliebige Dacheindeckungen geeignet
Dachneigung	Bis 60 Grad ¹
Gebäudehöhe	Bis 20 m
PV-Module	Gerahmt, ungerahmt
Modulausrichtung	Hochkant, quer
Größe des Modulfeldes	Frei ²
Lage des Modulfeldes	Frei ³
Möglicher Höhenausgleich	Bis 38 mm
Abstand Dachbefestigung	Abhängig von Standort, Gebäudehöhe, Befestigungsmittel und verwendetem Modul
Normen	DIN 1055, Einwirkungen auf Tragwerke EUROCODE 9: Bemessung und Konstruktion von Aluminiumtragwerken
Auflageprofile	Stranggepresstes Aluminium (ENAW 6063 T6)
Dachhaken, Kleinteile	Edelstahl (V2A)

¹ Gilt bei Eindeckungen mit Dachsteinen oder Dachziegeln.
Bei Dacheindeckungen mit Wellenrit oder ähnlichen großflächigen Eindeckungen und gleichzeitiger Dachneigung von mehr als 15° kontaktieren Sie uns bitte im Vorfeld Ihrer Planung.

² Auf Grund der Temperaturendehnungen und der hierdurch auftretenden Spannungen innerhalb des Schienenstranges empfehlen wir eine maximale Länge von 10 m pro Modulfeld.

³ Beachten Sie die erhöhten Windlasten bei Installationen in Rand- und Eckbereichen des Daches. Wir empfehlen, in diesen Bereichen mehr Dachhaken einzusetzen. Für detaillierte Informationen kontaktieren Sie uns bitte im Vorfeld Ihrer Planung.

Erhältlich bei: