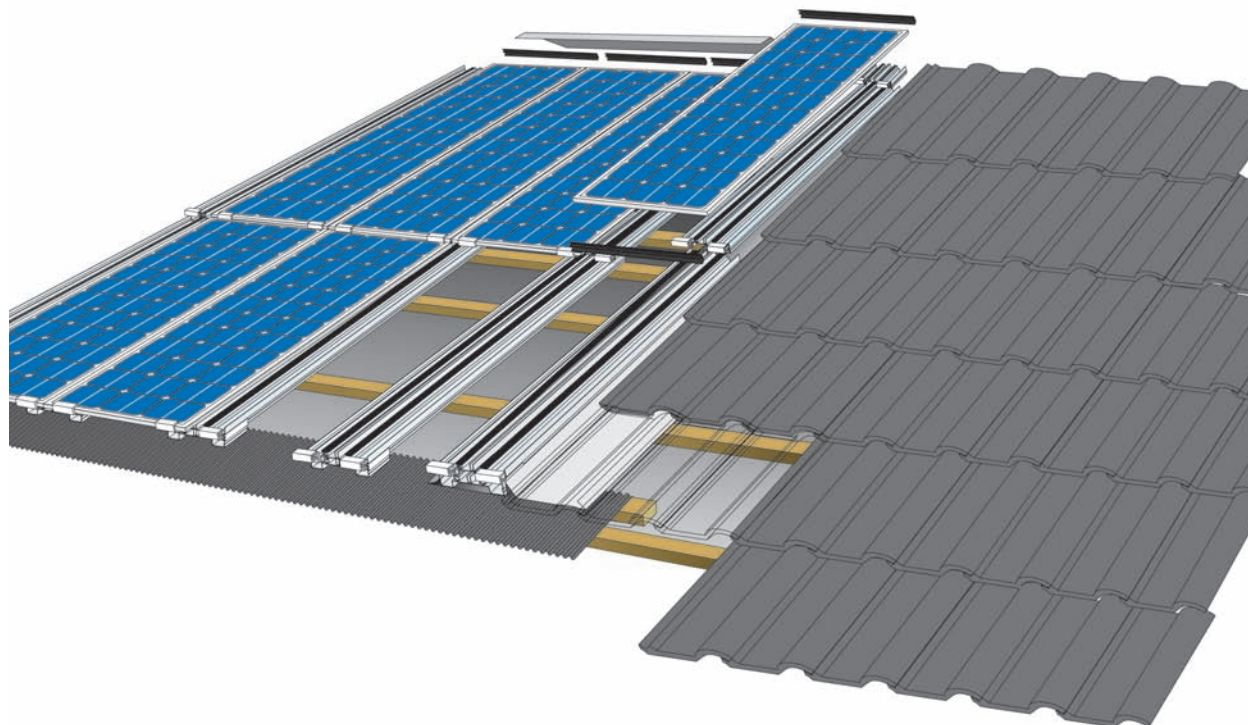




Conergy SolarDach III

Gestellsystem



Das Conergy SolarDach III wurde für die direkte Integration von rahmenlosen Photovoltaik-Modulen in die Dachhaut entwickelt. Diese optisch ansprechende Art der Modulbefestigung bei Schrägdächern hat sich seit Jahren in der Praxis bewährt und überzeugt durch das einfache Baukastenprinzip seiner Spezialprofile aus Aluminium.

Flexible Anwendung.

Mit dem SolarDach III können rahmenlose Photovoltaik-Module leicht in Dächer von Alt- und Neubauten mit diversen¹ Eindeckungen integriert werden.

Schnelle Montage.

Alle Bauteile sind entsprechend dem gewählten Photovoltaik-Modultyp und der Konfiguration des Modulfeldes (einschliesslich der Abdeckbleche) vorkonfektioniert. Das Conergy SolarDach III wird auf die vorhandene Lattung montiert und tritt an die Stelle der herkömmlichen Dacheindeckung.

Hohe Dichtigkeit.

Das Conergy SolarDach III erfüllt bezüglich seiner Dichtigkeit die Anforderungen eines herkömmlichen Ziegeldaches. Die Spezialprofile sorgen für eine optimale Hinterlüftung und führen gleichzeitig das Regenwasser ab.²

Freie Anordnung.

Die gesamte Dachfläche oder ein Teil der Dachfläche können mit Modulen eingedeckt werden. Grundsätzlich sind alle zusammenhängenden Modulordnungen und die Integration von Dachfenstern nach vorhergehender Prüfung möglich.

Hohe Modulkompatibilität.

Es lassen sich nahezu alle rahmenlosen Modultypen verschiedener Hersteller verwenden.

Ansprechende Ästhetik.

Das Conergy SolarDach III fügt sich niveaugleich in die Dachhaut ein und ist so eine optisch ansprechende Art der Modulbefestigung.

Lange Lebensdauer.

Die verwendeten Profile und Bleche sind recyclebar und sichern eine lange Lebensdauer durch ihre hohe Korrosionsbeständigkeit (Aluminium).

¹ Das Conergy SolarDach III System ist mit nahezu allen herkömmlichen Dachsteinarten, Schalungen und Schiefereindeckungen einsetzbar. Für detaillierte Informationen kontaktieren Sie uns bitte im Vorfeld Ihrer Planung.

² Es liegt in der Verantwortung des Erbauers der Anlage, alle einschlägigen Vorschriften und Richtlinien zu beachten und einzuhalten.

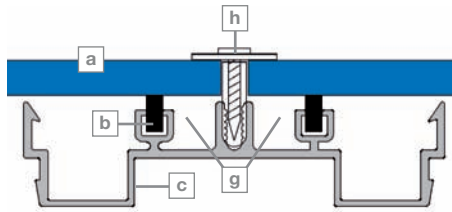
Conergy SolarDach III

Gestellsystem

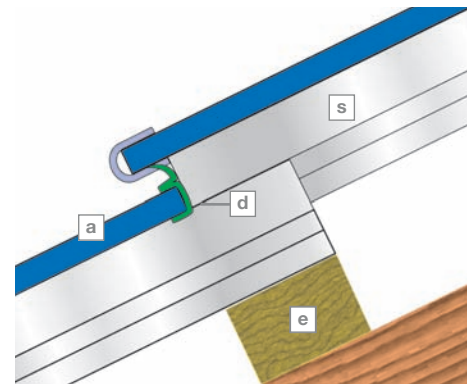
Achtung! Die Dichtigkeit des Daches hängt massgeblich von einer korrekten Montage ab!

Übersicht

- a** PV-Modul
- b** Glasauflagegummi
- c** Modul-Auflageprofil
- d** Kantenschutzgummi
- e** Dachlatte
- f** Sparren
- g** Wasserablauf
- h** Sogsicherung



Horizontaler Schnitt



Seitenansicht

Conergy SolarDach III

Einsatzort	Schrägdach – Dachintegration
Dacheindeckung	Für fast jede Dacheindeckung geeignet (weitere Informationen auf Anfrage)
Dachneigung	>23° (geringere Neigung auf Anfrage)
PV-Module	Rahmenlos ¹
Verlegeform	Schindeltechnik
Modulanordnung	Zusammenhängende Flächen, auch Eindeckung der gesamten Dachfläche und Integration von Dachfenstern möglich (nach vorhergehender Prüfung).
Modulstärke	<10 mm (>10 mm auf Anfrage)
Modulbreite	<750 mm (>750 mm auf Anfrage)
Modulausrichtung	Hochkant, quer ²
Grösse des Modulfeldes	Frei
Lage des Modulfeldes	Frei ³
Dachkonstruktion	Lattung analog Ziegeleindeckung ⁴ Es liegt in der Verantwortung des Erbauers der Anlage, alle einschlägigen Vorschriften und Richtlinien zu beachten und einzuhalten
Auflageprofile	Stranggepresstes Aluminium, EN AW 6063 T6
Modulhaken, Kleinteile	Edelstahl (V2A)
Abdeckbleche	Aluminium
Dichtungen	EPDM

¹ Kompatibel mit fast allen gängigen rahmenlosen Modulen.

² Nur möglich, wenn Anschlussdose im Abstand von mind. 55 mm vom Modulrand angebracht ist.

³ Beachten Sie die erhöhten Windlasten bei Installation in Rand- und Eckbereichen des Daches. Für detaillierte Informationen kontaktieren Sie uns bitte im Vorfeld Ihrer Planung.

⁴ Die Schraubverbindungen sind für Dachlatten 40 x 60 mm, Holzklasse 10 ausgelegt (Abweichungen auf Anfrage).

Erhältlich bei: